



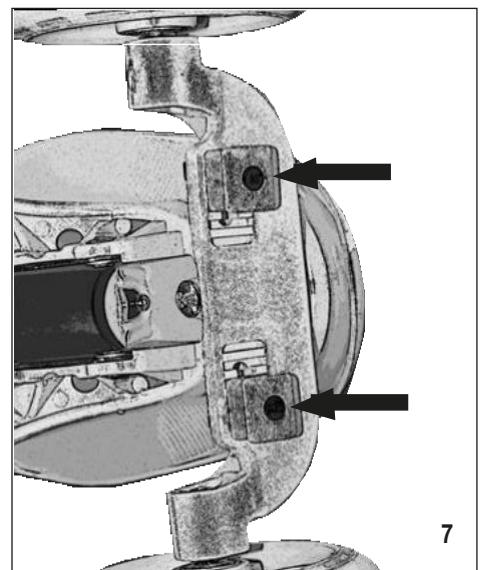
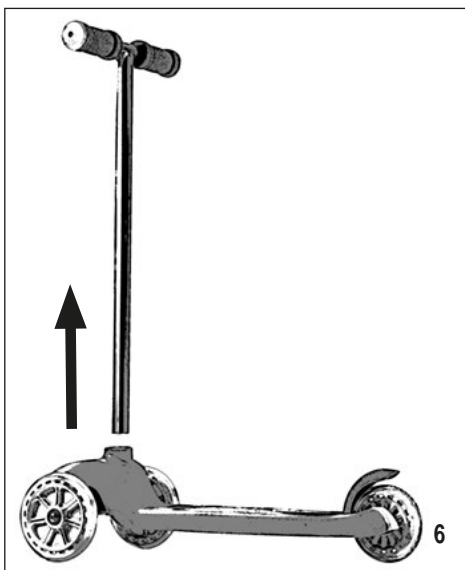
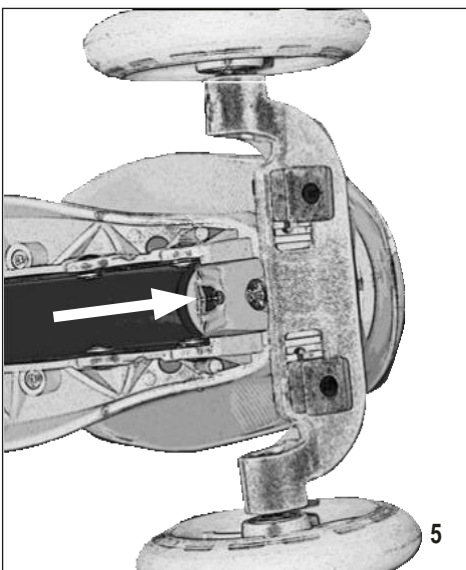
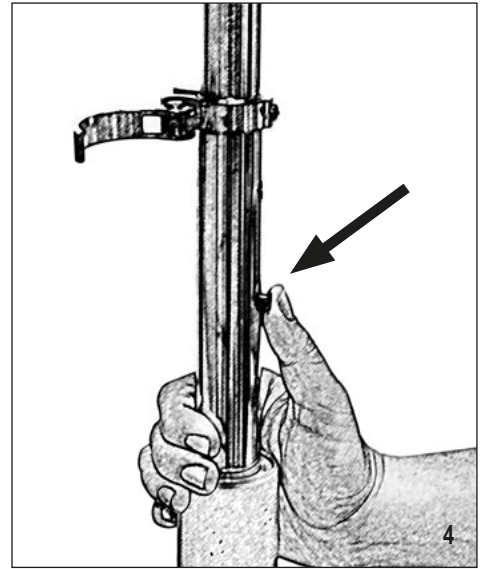
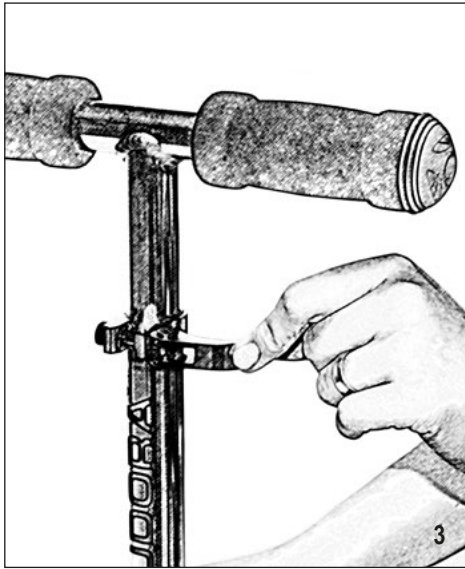
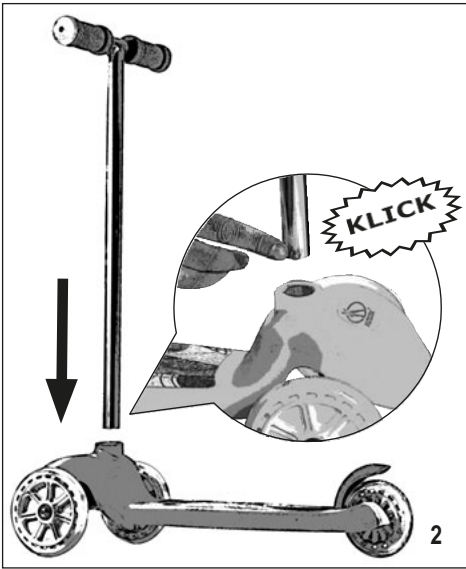
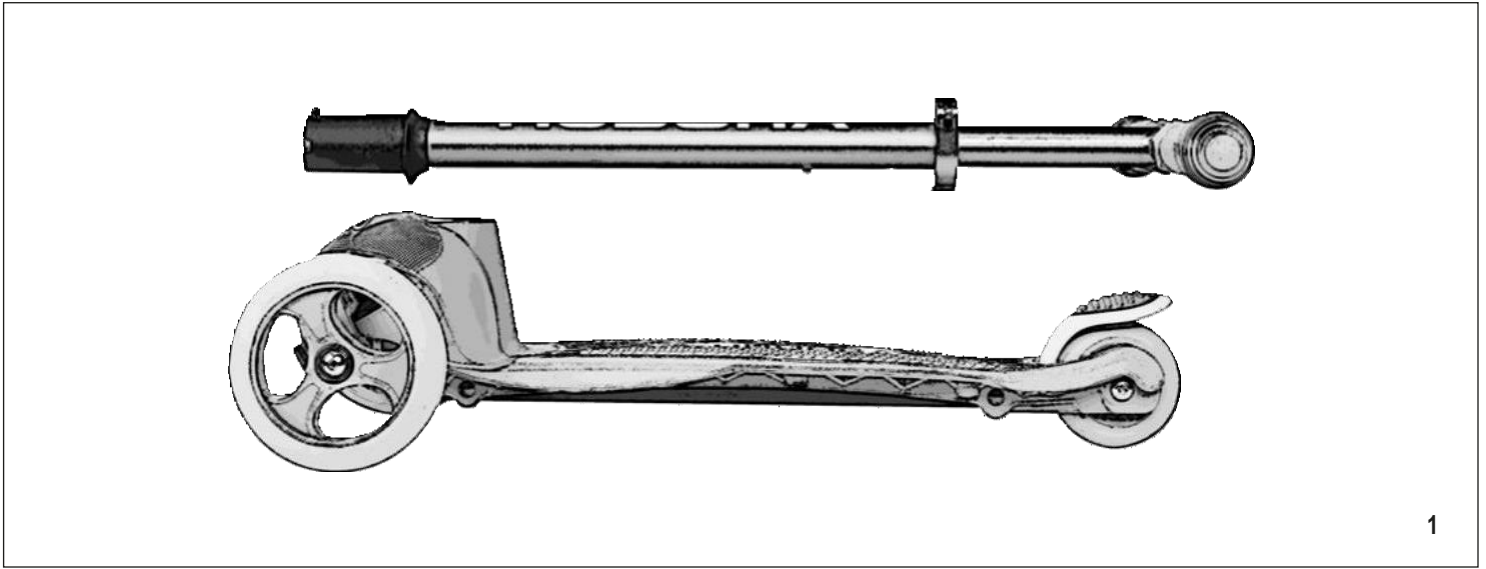
ИНСТРУКЦИЯ ПО СБОРКЕ И ЭКСПЛУАТАЦИИ



HUDORA®

Hersteller: HUDORA | Jägerwald 13 | 42897 Remscheid | Germany
www.hudora.de

Art.-Nr. 11062, 11063,
11054



ПОЗДРАВЛЯЕМ С ПРИОБРЕТЕНИЕМ НАШЕГО САМОКАТА!

Пожалуйста, внимательно прочитайте данную инструкцию. Инструкции входят в комплектацию изделия. Поэтому сохраните инструкции и упаковку на случай возникновения вопросов в будущем. При передаче изделия третьей стороне всегда прикладывайте эти инструкции. Сборку беговела должны осуществлять только взрослые. Данное изделие не предназначено для промышленного применения. Эксплуатация изделия требует определенных способностей и навыков. Всегда производите регулировку в зависимости от возраста ребенка и используйте беговел по прямому назначению.

ТЕХНИЧЕСКИЕ ХАРАКТЕРИСТИКИ

Название: HUDORA Flitzkids
Артикульный номер: 11062, 11063, 11054
Вес: 2,6 kg
Размер в собранном виде: ок. 59 x 28 x 66 см
Максимальный вес пользователя: 50 кг

СОДЕРЖИМОЕ

1 x самокат
1 x Инструкция

Другие части служат защите при транспортировке и не нужны для сборки или дальнейшего использования

МЕРЫ ПРЕДОСТОРОЖНОСТИ

- Данное изделие предназначено только для гладких поверхностей с твердым покрытием. Не использовать на проезжей части.
- Самокат предназначен для использования только одним ребенком.
- Внимание! Убедитесь, что ваш ребенок носит необходимые защитные приспособления (шлем).
- Не позволяйте ребенку ездить на самокате в сумерках, в темное время суток или в условиях недостаточной видимости.
- Чтобы не подвергать вашего ребенка или других людей опасности, не позволяйте ребенку кататься на самокате по оживленным дорогам или транспортным магистралям, а также на склонах или холмах. Избегайте использования самоката в непосредственной близости от лестниц или открытых источников воды.
- Проводите осмотр самоката перед каждым катанием, чтобы убедиться в надежности всех креплений и сохранении полной функциональности изделия.
- Рекомендуется для использования детьми в возрасте от 2 до 6 лет.
- Следите за тем, чтобы ваш ребенок крепко держал руль обеими руками для безопасного управления самокатом.
- Эксплуатация изделия требует наличия специальных навыков и умений у ребенка, чтобы он был в состоянии избежать травм, причиненных ему самому и третьим лицам в результате аварии или столкновения.
- Внимание! Обязательно следует носить защитное снаряжение (шлем). Не использовать на дорогах общего пользования. Максимальная нагрузка 50 кг

ИНСТРУКЦИЯ ПО СБОРКЕ

Самокат поставляется в сложенном состоянии (Рис. 1).

Чтобы подготовить самокат для езды, необходимо сделать следующее:

Поверните крепеж внизу рулевой колонки против часовой стрелки, чтобы освободить механизм. Разложите рулевую колонку вверх и поверните крепеж по часовой стрелке, пока он не закрепится (Рис. 2). Чтобы регулировать руль по высоте, откройте крепеж (Рис. 3). Если нужно, нажмите на кнопку (Рис. 4) и вытяните рулевую колонку наверх или наоборот вниз, пока кнопка не закрепится в нужной позиции. Закройте крепеж обратно. При необходимости закрепите гайку на крепеже, если крепеж недостаточно закрепился.

Чтобы подготовить самокат для транспортировки (складывание самоката):

Поверните крепеж внизу рулевой колонки против часовой стрелки, а рулевую колонку одновременно на себя, чтобы освободить механизм (Рис. 5). Сложите рулевую колонку вниз (Рис. 6) и поверните крепеж по часовой стрелке, пока он не закрепится (Рис. 7).

УХОД И ХРАНЕНИЕ

Для очистки беговела используйте только сухую или влажную ткань; не используйте специальные чистящие средства! Проверьте беговел на наличие повреждений или следов износа до и после каждого

использования. Не вносите самостоятельно никаких изменений в конструкцию. В целях вашей безопасности мы рекомендуем использовать только оригинальные запасные части. Вы можете заказать их в сервисном центре HUDORA. Следует прекратить использование изделия при повреждении каких-либо деталей или появлении острых краев или углов. По всем возникающим вопросам сразу обращайтесь в нашу сервисную службу (<http://www.hudoraworld.ru>). Беговел следует хранить в безопасном месте, защищенном от воздействия окружающей среды, где он не может быть поврежден и не может причинить вред кому-либо.

СОВЕТЫ ПО УТИЛИЗАЦИИ

По окончании срока службы, изделие следует сдать в соответствующий пункт приемки, расположенный в вашем регионе. Местные компании по утилизации смогут ответить на все интересующие вас вопросы.

ГАРАНТИЙНОЕ ОБСЛУЖИВАНИЕ

Мы прилагаем все усилия, чтобы доставлять наши беговелы в безупречном виде. Но, если какие-то проблемы все-таки возникают, мы также прилагаем все усилия, чтобы их устранить. Вы можете найти много полезной информации о беговеле, запасных частях, способах решения проблем и скачать утерянные руководства по сборке на сайте <http://www.hudoraworld.ru>.